

## ER 4-20 - Elektriskt don 4-20mA

### Beskrivning

- Elektriskt manöverdon
- 0-20mA, 4-20mA eller 0-10V
- Resversibel (t ex 20-4mA)
- Momentskydd mot överbelastning
- Övriga uppgifter lika ER



Reservation för eventuella konstruktionsändringar och tekniska ändringar. Rätten till ändringar utan föregående meddelande förbehålls.

GPA Flowsystem AB

Brovägen 5

SE-266 75 Hjärnarp

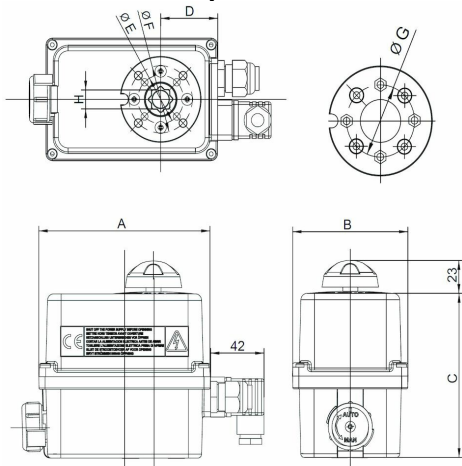
+46 (0)431-44 58 00

info@gpa.se

gpa.se

## ER 4-20 - Elektriskt don 4-20mA

### Teknisk specifikation



Artikelnr	Fläns	Nm	Spänning	Effekt	Ställtid sek
ER020P-POS-024	F03-F04-F05/14mm	20	12-24v ac/dc	15 W	25
ER020P-POS-230	F03-F04-F05/14mm	20	100-240vac	15 W	25
ER035P-POS-024	F05-F07/22mm	35	12-24v ac/dc	45 W	41
ER035P-POS-230	F05-F07/22mm	35	100-240vac	45 W	40
ER060P-POS-024	F05-F07/22mm	60	12-24v ac/dc	45 W	79
ER060P-POS-230	F05-F07/22mm	60	100-240vac	45 W	79
ER100P-POS-024	F05-F07/22mm	100	12-24v ac/dc	45 W	119
ER100P-POS-230	F05-F07/22mm	100	100-240vac	45 W	119

Reservation för eventuella konstruktionsändringar och tekniska ändringar. Rätten till ändringar utan föregående meddelande förbehålls.

### GPA Flowsystem AB

Brovägen 5  
SE-266 75 Hjärnarp  
+46 (0)431-44 58 00  
info@gpa.se  
gpa.se